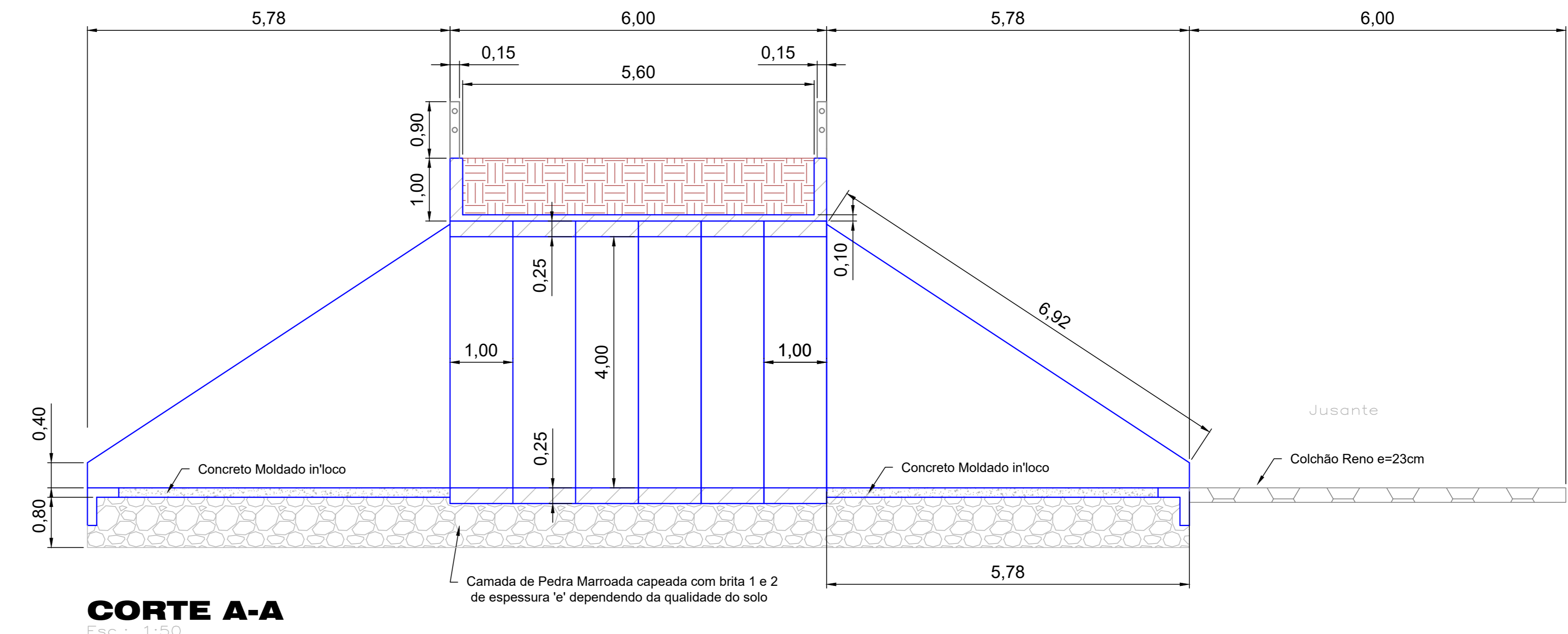
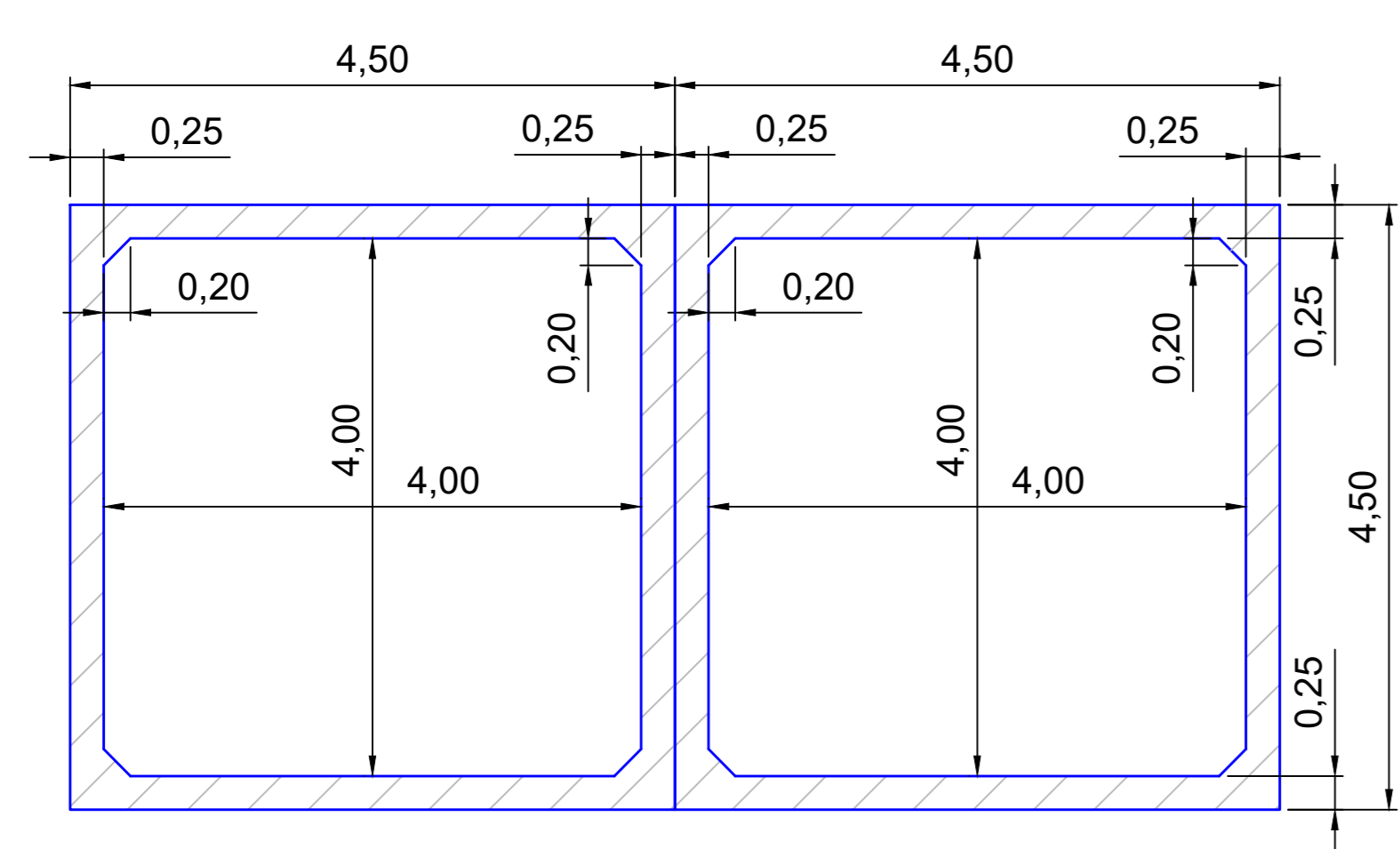


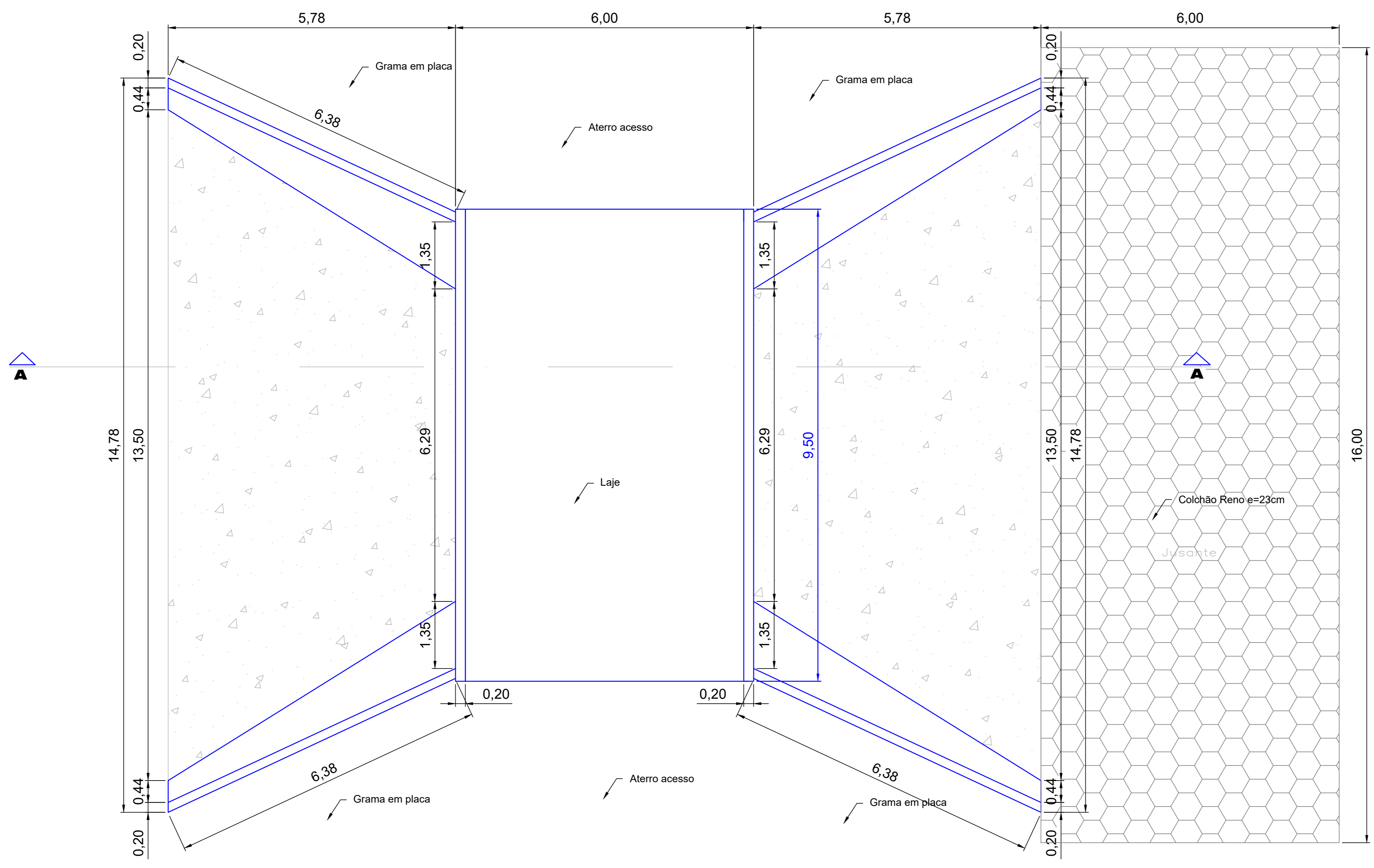
**VISTA FRONTAL**  
Esc.: 1:50



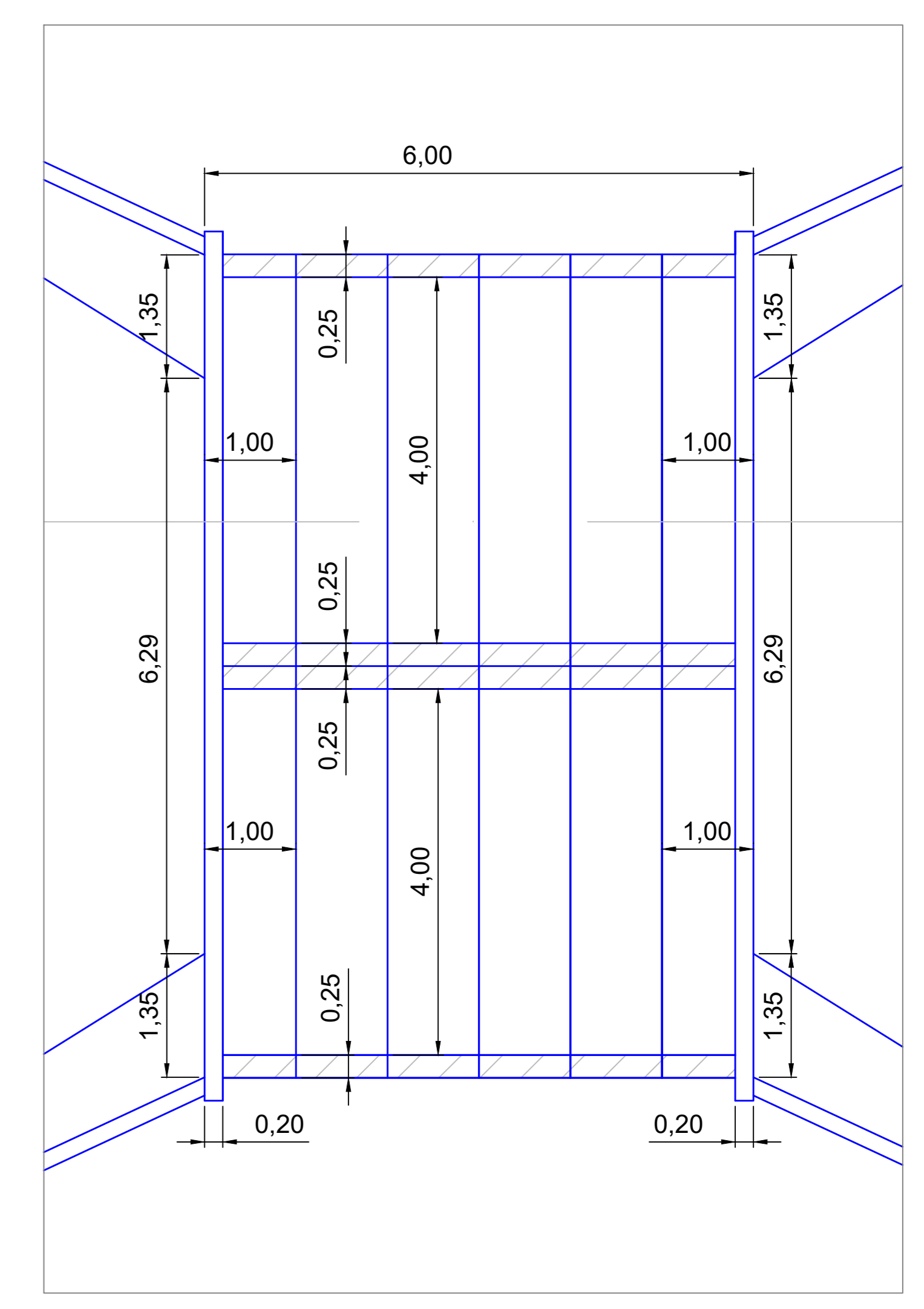
**CORTE A-A**  
Esc.: 1:50



**SEÇÃO DA GALERIA**  
Esc.: 1:50



**PLANTA**  
Esc.: 1:50



**PLANTA (DETALHE S/ LAJE)**  
Esc.: 1:50

**Legenda**

- Concreto pré-moldado
- Concreto Moldado in'loco
- Aterro
- Pedra marroada
- Brita 1 e 2