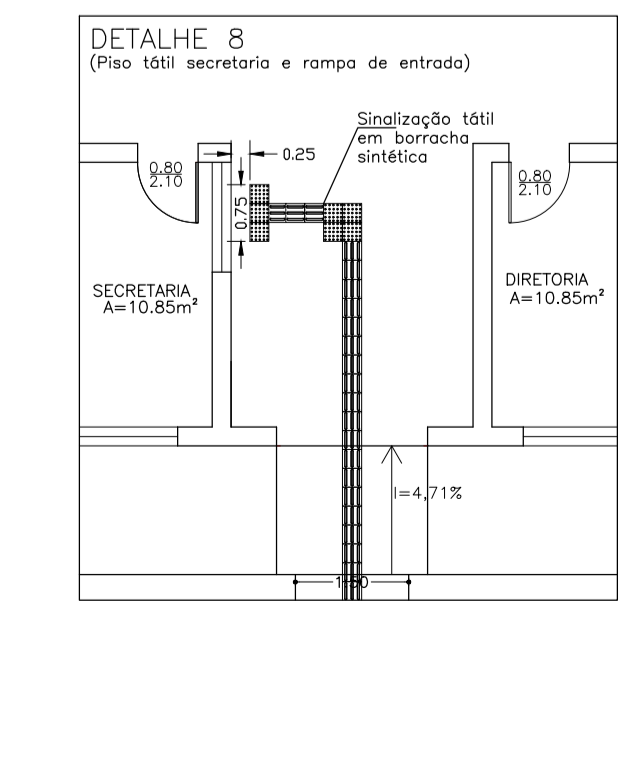
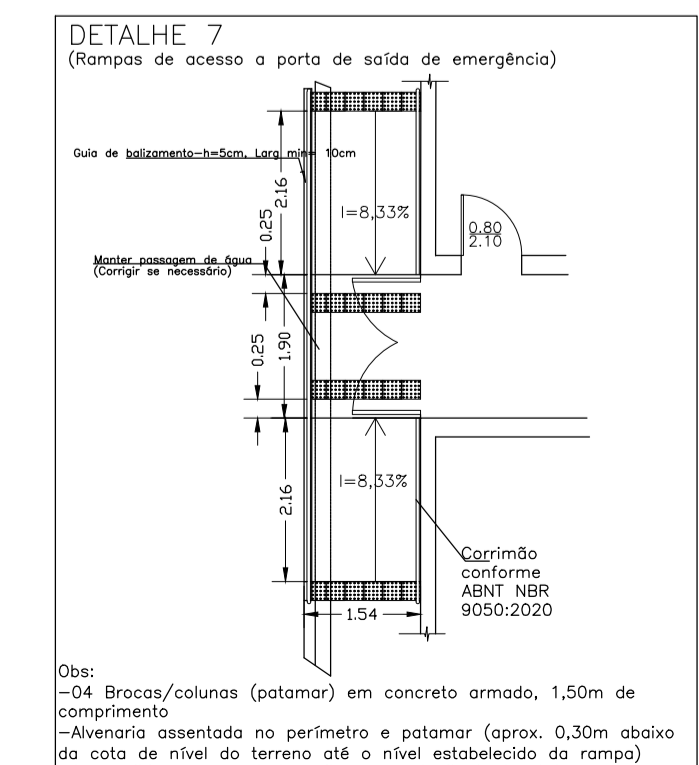
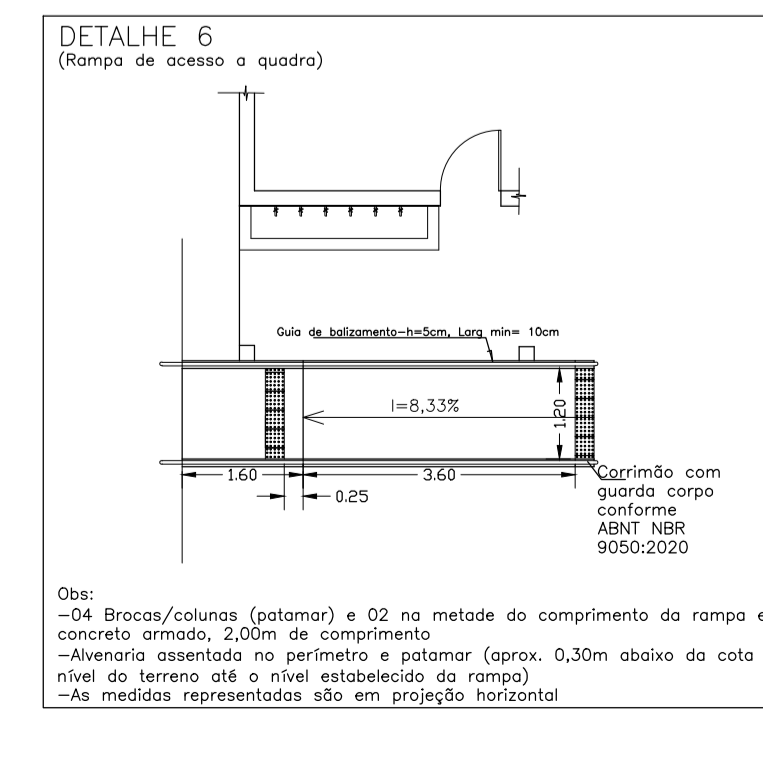
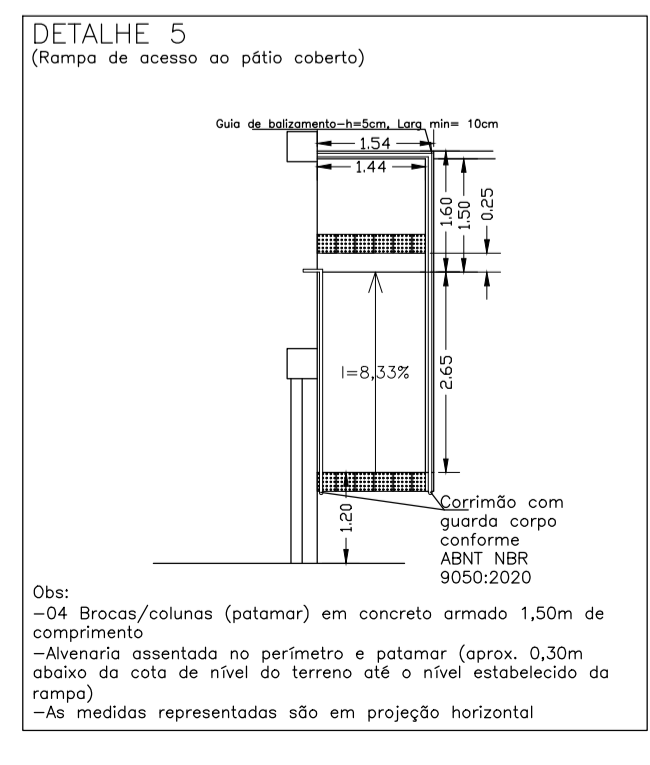


PLANTA BAIXA ESC. 1:100

RUA CORONEL MARCONDES

GUIA DE SARJETA - H=18 CM

RUA OSNY SILVEIRA



**LEGENDA**

- A DEMOLIR
- ALVENARIA DE FECHAMENTO
- DEMOLIÇÃO PISO CERÂM. E RODAPÉ
- DEMOLIÇÃO REVESTIMENTO PAREDE
- DEMOLIÇÃO DE CONCRETO
- PISO E RODAPÉ EM PORCELANATO
- PLACA DE SINALIZAÇÃO PARA VAGA PREFERENCIAL

**Projeto Básico - Arquitetura**  
Situação Existente a modificar

01/02

PROJETO :- REFORMA E ADEQUAÇÃO PARA ACESSIBILIDADE- ESCOLA MUNICIPAL PROFª ELZA MARIA VEIGA DA SILVA

PROPRIETÁRIO:- MUNICÍPIO DE MARABÁ PAULISTA

LOCAL :- Rua Coronel Marcondes, 310 - Centro

CIDADE :- MARABÁ PAULISTA - SP.

ESCALAS :- 1:100

DATA :- JAN/2023



APARECIDO NASCIMENTO SOBRAL  
PREFEITO MUNICIPAL

**ÁREAS**

TERRENO ..... 6.400,00 M2

ÁREA CONSTRUÍDA ..... 917,65 M2

JOYCE TATIANI MASSELANI FRANCISCO  
ENGENHEIRA CIVIL  
CREA/SP 5069948938

A.R.T. 28027230230121917

**A P R O V A Ç Ã O**